



BC 1000S2



BC 1501S2

Bär Cargolift Standard S2 – сконструирован для рациональной дистрибуции груза

Bär Cargolift –
это больше чем просто грузовой лифт

Что может сделать сила - зависит от способа её применения. Новые Cargolifts типа S2 ставят высокие уровни в классе грузоподъёмности до 1000 и 1500 кг. Технология 2=4 устраняет все недостатки обычных 2-цилиндровых подъёмников и даже превосходит многие 4-цилиндровые модели.

BC 1000S2

BC 1501S2

BC 1502S2

 **BÄR**
Cargolift®

Вär Cargolift Standard в технологии 2=4.

Первые 2-цилиндровые в классе 4-цилиндровых.



Подъемное плечо (слева) и несущее плечо (справа) с защитными трубками и пыльниками

Типично Вär

В каждом Cargolift использован 25-летний опыт работы на мировых рынках с самыми высокими требованиями:

- выносливый с большими резервами безопасности
- лёгкий по весу, благодаря усовершенствованным конструкциям и улучшенным материалам
- техническая безопасность и лёгкость в управлении
- высокий комфорт управления
- долговечность всех компонентов за счёт качественного производства
- простое обслуживание, не требующее частого технического ухода
- плотная сервисная сеть в Европе
- 24-месячная гарантия

Почему 2-цилиндровый Cargolift?

Десятилетиями проверенные 4-цилиндровые Cargolifts модели S4 полностью удовлетворяют техническим требованиям рынка.

Для рыночного сегмента малой и средней грузоподъёмности, с относительно низкой платформой и стандартным кузовом 4-цилиндровые Cargolifts являются перенасыщенными и тяжёлыми. Вместо сокращения рынка нашим Cargolift-S4 мы ставим акцент на новую технологию 2=4. Cargolifts-S2 могут с лёгкостью конкурировать в стабильности и весе.

Физически-обусловленные недостатки связанные с односторонней нагрузкой смогли быть устранены за счёт нашей новой технологии 2=4. Результат на лицо: для грузоподъёмности до 1000 кг фирма Вär представляет технические решения только на базе 2-цилиндров, для грузоподъёмности от 1000 до 1500 кг предлагаются оба вида решения.

Высокая производительность при максимальной рентабельности.

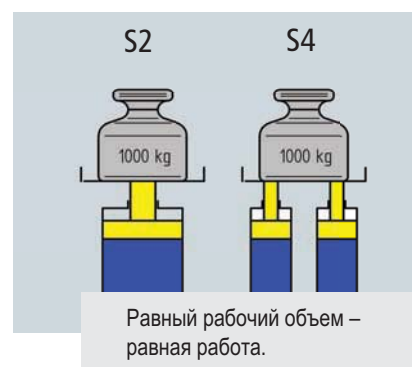
Вне всяких сомнений: у Вär Cargolift с технологией 2=4 соответствуют такие факторы как производительность, вес и цена. Серия с технологией 2=4 является оптимальным решением для его многостороннего применения.

В случаях, когда модели 2=4 не полностью соответствуют Вашим требованиям, фирма Вär предлагает Вам, также Cargolifts типа S4 которые уже успели зарекомендовать себя на протяжении многих лет эксплуатации:

- в случаях когда противоподкатный брус должен оставаться свободным (свободное пространство)
- если высота платформы превышает 1810 мм
- стандартные подъемники для полуприцепов и прицепов
- универсальные возможности монтажа
- более высокая скорость работы
- более продолжительный срок эксплуатации

Сила подъёма как основной фактор

Для подъёма груза с помощью Cargolift необходима соответствующая сила. При этом, не имеет никакого значения сколько цилиндров находятся в действии. Рабочий объём каждого цилиндра Вär Cargolift в технологии 2=4 как минимум в два раза больше соответствующего цилиндра 4-цилиндрового подъемника.



Технология 2=4

Подъемник Вär Cargolift в технологии 2=4 сохраняет уровень подъёма и спуска груза даже при односторонней нагрузке и работает также равномерно как и на 4-цилиндрах.

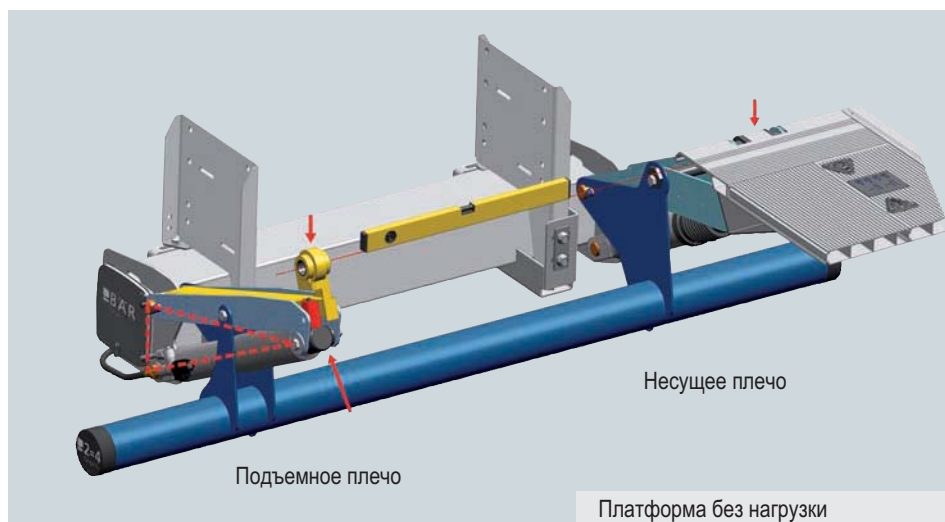
Соединительная головка приваренная к платформе переносит все действующие на неё силы почти без всякого искажения непосредственно на цилиндр наклона, даже в случае если нагрузка приходится не на самый центр платформы.

Цилиндры наклона из типа S2 имеют большие резервы и способны при опускании платформы к полу противодействовать грузовому моменту более 180%.

Платформа без нагрузки

Подъемное плечо удерживается подъемным цилиндром через силовой треугольник.

Передача силы между подъемным и несущим плечом осуществляется через противоположный брус.

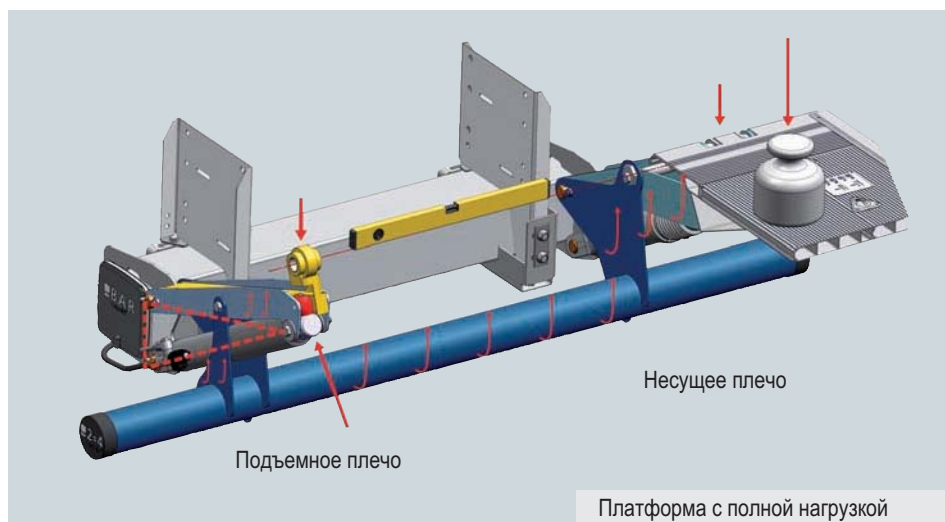


Платформа с полной нагрузкой

При нагрузке платформы происходит естественная эластичная деформация противоположного бруса. Это способствует оседанию несущего плеча, в следствии чего образуется промежуток между кузовом и платформой.

Одновременно и при любой нагрузке технология 2=4 компенсирует оседание несущего плеча за счёт упругости подъемного плеча (встроенная пружина красного цвета).

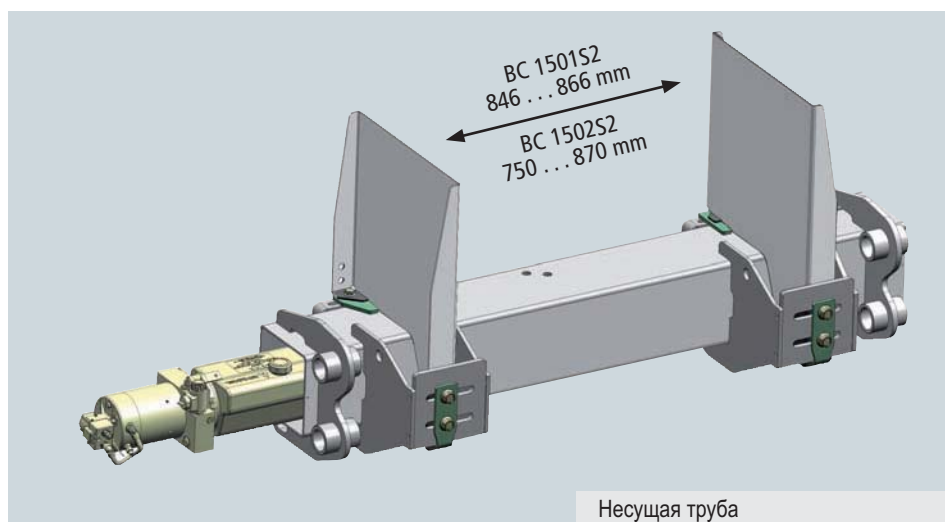
В результате такая синхронизация может сравниться с технологией 4-цилиндровых Cargolifts, где платформа перемещается всегда параллельно!



Несущая труба – Vär. Стабильная и испытанная временем техника.

Несущая труба фирмы Vär делает Cargolift стабильным и защищает, за счёт оптимального двустороннего распределения силы, раму грузового автомобиля. Болтовое крепление и регулируемые по ширине рамы подвесные плиты, обеспечивают быстрый монтаж, без всяких дополнительных напряжений на конструкцию.

Привод силового агрегата расположен и надёжно защищён в несущей трубе.



VArplan полностью алюминиевая платформа – почему?



Не допустима тяжёлая и односторонняя нагрузка автопогрузчиком. Все допустимые нормы Вы найдёте на нашей странице в интернете.



VArplan полностью алюминиевая платформа. Только соединительная головка изготовлена из стали (KTL покрытие).



Лучшая безопасность работы даже на мокрой и скользкой платформе: VAr-WalkGrip. (Дополнительное оборудование)



Совершенная безопасность работы также на краю платформы: VAr-SideGrip. (Дополнительное оборудование)



Защита от скатывания 2ad: отличная, автоматическая защита от скатывания роликовых контейнеров в любом направлении. Для освобождения от фиксации роликовый контейнер необходимо толкнуть назад.



Защита от скатывания 2gd: образует для роликового контейнера так называемый барьер. За счёт правильного наклона платформы роликовый контейнер давит на крышку и тем самым фиксируется. Для освобождения от фиксации необходимо наступить на крышку.

Известная платформенная система „стоячие профили“ была заново разработана фирмой Vär.

Новые платформы с профилем конструкции фирмы Vär служат дополнительным доказательством новаторских решений - made by Vär. Новые платформы являются на 15 – 25 кг легче предшествующих моделей и производятся вместе с торсионным узлом на фирме Vär.

В случаях тяжёлой работы с повышенными требованиями

- В условиях работы с большими перегрузками, при допустимом и не допустимом переезде платформы автопогрузчиком, платформа фирмы Vär остаётся без существенных искажений!
- Наивысшая прочность при переезде платформы.
- Наилучшее в классе соотношение между стабильностью и грузоподъёмностью. Вес приведён в разделе параметры и основные данные.

Безопасность на платформе

- WalkGrip является наивысшей безопасностью против скольжения в любом направлении.
- SideGrip является эффективной защитой против падения и скольжения обслуживающего лица.
- Удобная для пользователя защита от скатывания. Подробности в проспекте – дополнительное оборудование.

Чистый грузовик – отличный имидж

- Оптически приятная на вид платформа с большой площадью для размещения рекламы.
- Платформа без стали, без ржавчины, без проблем с лакировкой
- Невидимые болтовые соединения позволяют избежать загрязнений и обеспечивая лёгкую мойку подъёмника.

Совершенство в деталях – серийно



Блок ручного управления Bär тип S2.



Блок ручного управления Bär

Прочный, большой корпус как дополнительное оборудование.



Ножное управление Bär.



Силовой агрегат надёжно защищён в несущей трубе.



Центральная электрика с релейным управлением. Надёжно защищена в несущей трубе. Простое управление аварийного запуска.



Смазываемые подшипники не требующие большого технического ухода. Интервал смазки – 1 год.



КТЛ-покрытие всех составляющих частей из стали с автомобильным качеством.



Электрический переходник VDHN. Надёжный монтаж, без электро-работ. Штепсельная розетка и электро-соединение для автоматического освещения кузова, серийно.



Долговечные, низко-встроенные сигнальные огни LED. Для длительного срока службы и избежания износа, светодиоды расположены в небольшом корпусе и утоплены в грузовой платформе. С функцией Flash-off.



Bär Cargolift Standard S2.

Параметры и основные данные



Какой Bär Cargolift для какого транспортного средства (полная масса в тоннах)?

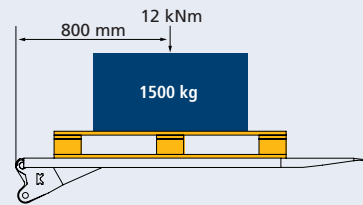
BC	Грузовик		Высота подъема (мм)	
	минимум	максимум		
1000S2	6,0	8,6	1210	
1501S2	7,5	15,0	1250	для транспортных средств с посаженными рамами
1502S2	12,0	15,0	1390	для высоких транспортных средств

Bär Cargolift S2 с поворотным противоположным брусом.

Для достижения оптимального свободного пространства по отношению к земле, Cargolift необходимо установить как можно выше, особенно на транспортных средствах с посаженными рамами.

Грузоподъемность

BC	Грузоподъемность (кг)	Расстояние до груза (мм)	Грузовой момент (kNm)	
1000S2	1000	600	6,0	
1501S2	1500	800	12,0	
1502S2	1500	800	12,0	



Грузовой момент является величиной сравнения для всех видов подъемников. Он вычисляется как грузоподъемность умноженная на расстояние до груза. Пример: BC 1500S2. Удваивается расстояние до груза (например при высокой платформе) соответственно уменьшается в два раза грузоподъемность. Подробности на нашей странице в интернете.

Bär полностью алюминиевая платформа серии VArplan...

BC	Платформа	Высота (мм)		Защита от скатывания Доп. оснащение		Ширина мин. (мм) Доп. оснащение Защита от скатывания			Поверхность		Заключительный профиль		
		минимум	максимум	1.	2.	без	1.	2.	Серия	Доп. оснащение	Серия	Доп. оснащение	Доп. оснащение
1000S2	40VLL	1610	1810	2ad	2rd	2000	2200	2200	Riffel	WalkGrip	гладкий	Погрузочная планка + SideGrip	SideGrip
1501S2	40VLL	1610	1810	2ad	2rd	2200	2200	2200	Riffel	WalkGrip	гладкий		
1502S2	40VLL	1610	1810	2ad	2rd	2200	2200	2200	Riffel	WalkGrip	гладкий		

Возможны все варианты в шаге 50 мм по высоте платформы.

Серийная ширина платформы: 2520 (мм). Возможности поставки указаны в прейскуранте.

Поставки всего ассортимента Bär Cargolift в серии VArplan может быть осуществлены с 1. квартала 2007.

Вес Cargolift

BC	Высота платформы (мм)		Высота платформы (мм)		BC	Высота платформы (мм)		Высота платформы (мм)	
	минимум	кг.	максимум	кг.		минимум	кг.	максимум	кг.
1000S2	1610	285	1810	294	1501S2	1610	387	1810	397
					1502S2	1610	402	1810	412

Вес включает в себя монтажный материал, кабель и противоположный брус.

Если у Вас возникли вопросы обращайтесь пожалуйста к нашему сбыту. Телефон 007 / 495 / 744 06 39.

Дополнительное оборудование в отдельных проспектах. Технические изменения не исключаются.

Номер артикла: 70.133589
Технические изменения не исключаются. 12/06



Bär Cargolift
соответствует
СЕ-нормам.



Verband der in Europa tätigen
Hubladebühnen - Hersteller e.V.

ООО Автопартнер · г.Москва 127106 · Сигнальный проезд, д. 5 · Тел.: 007 / 495 / 744 06 39
Факс: 007 / 495 / 785 88 20 · E-Mail: autopartner@nm.ru · www.baer-cargolift.ru