



Bär Cargolift Retfalt R21 1 x складной

Bär Cargolift –
это больше чем просто гидравлический борт

Bär Cargolift Retfalt BC 1500R21 складывается один раз и расположен горизонтально под рамой транспортного средства, предназначен для грузовых автомобилей с несъемным кузовом и достаточным свесом.

Данный Cargolift Retfalt имеет множество различных функций применения и предназначен для грузовых автомобилей полной массой от 8,6 до 26т, с несъемными фургонами всех видов, как со стандартным, так и с низко расположенным фаркопом.

Может использоваться для перевозки тележек и поддонов с помощью ручной гидравлической тележки типа рокла.

BC 1500R21

Европейская модель

Лёгкий, экономичный, быстрый в работе

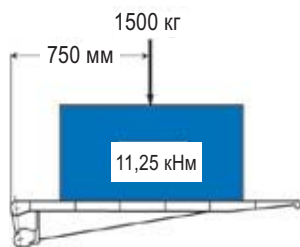


Базовые данные

Грузовой момент

Грузовой момент является основной сравнительной величиной гидравлических бортов. Она вычисляется путём перемножения грузоподъёмности и расстояния до центра тяжести груза.

BC 1500R21



1500 кг x 750 мм
15кН x 0,75 м = 11,25 кНм

Вес

536 кг
включая монтажный материал,
кабель и противопокатный
брус

Надёжная технология

- Механизм с не требующей ухода за направляющей скольжения с наивысшей устойчивостью – для частой и долговременной эксплуатации. Хорошие показатели синхронного хода.
- Простой и быстрый монтаж ExpressFit, с механическими интерфейсами.

Гарантия Bär

24 месяца.

Серийное оснащение

Подъёмный механизм

Сконструирован по проверенной технологии 2=4 с компенсацией наклона на любом уровне.

Платформа

Неподвижная часть: стальная с KVS-покрытием

Складная часть: алюминиевая

Высота: 1700 мм

Ширина: 2400 мм

Прочный соединительный мост из алюминия фиксируется болтами.



Ручное управление Bär



Управление двумя руками с помощью прочных рычажных переключателей.

Ножное управление Bär



Простое управление с помощью двух ножных переключателей. Для избежания нежелательного поднятия или опускания платформы ножное управление оснащено «временным окном».

Электрический интерфейс



Электрический интерфейс VDHN. Безопасный монтаж, без работы с электропроводкой.

Антикоррозийная защита



KTL-покрытие (чёрное RAL 9005) всех стальных составляющих автомобильного качества. Долговечная защита от ржавчины, не требующая дополнительного покрытия.

Подшипники не требующие большого ухода



Смазываемые подшипники не требующие большого технического ухода.

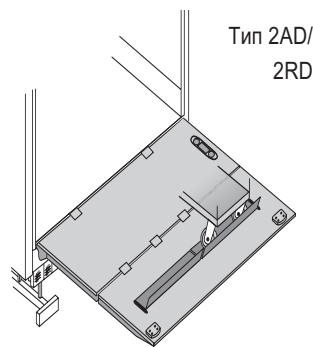
Гидравлические цилиндры



Цилиндры с защитными элементами

Специальное оснащение

- **Компенсация усилия за счёт пружин** на краю платформы
- **BatteryBox** полностью смонтирован на Cargolift
- **Рольстопы** поставляются только в комплекте с пружинами для компенсации усилия на краю платформы.



Патент № EP 1 413 476



Bär Cargolifts entsprechen der CE-Norm



Gerd Bär GmbH · Industriegebiet Böllinger Höfe · Pfaffenstraße 7 · D 74078 Heilbronn

Fon +49 7131 2877-169 · Fax +49 7131 2877-919 · vk@baer-cargolift.de · www.baer-cargolift.ru